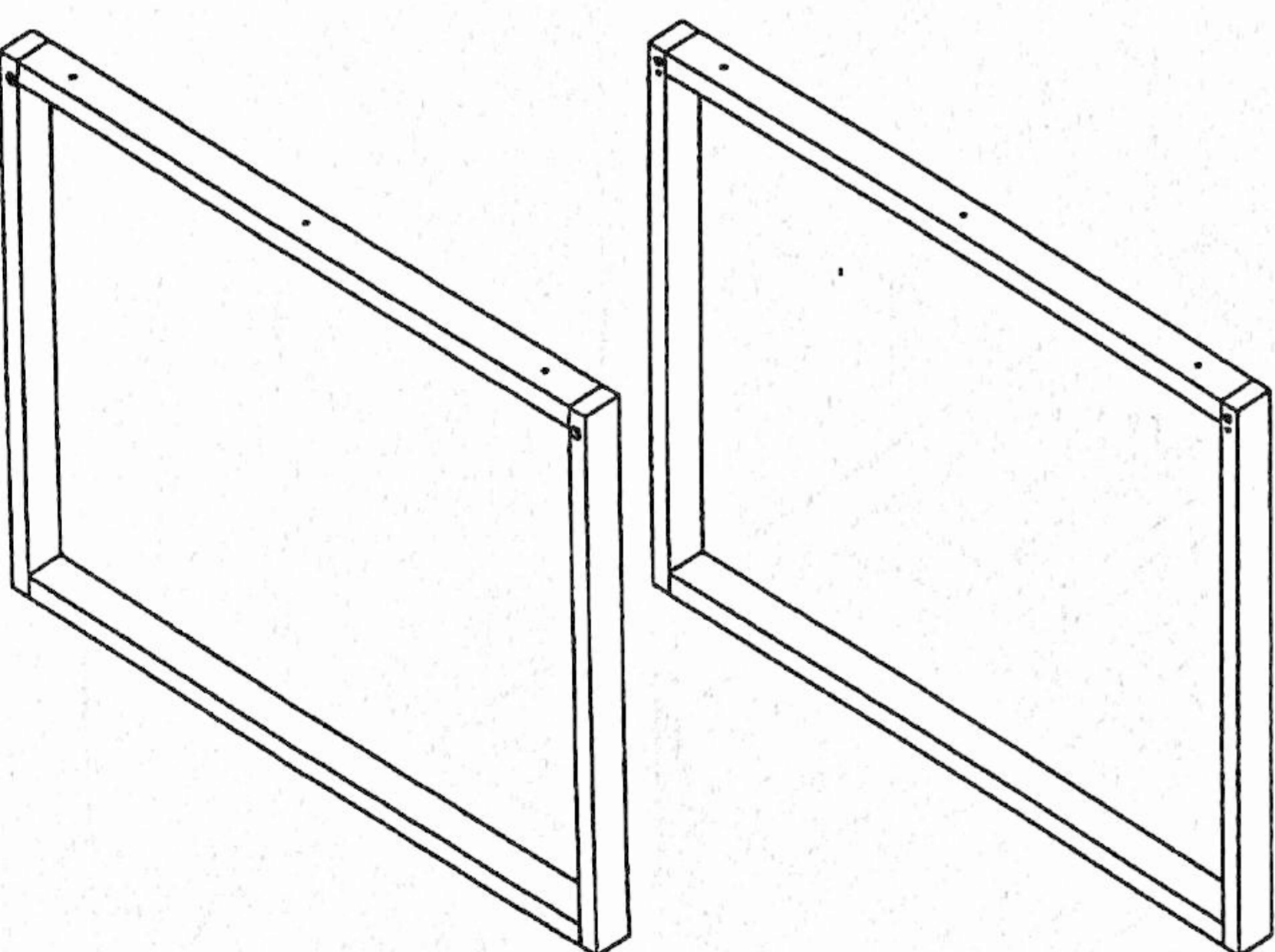
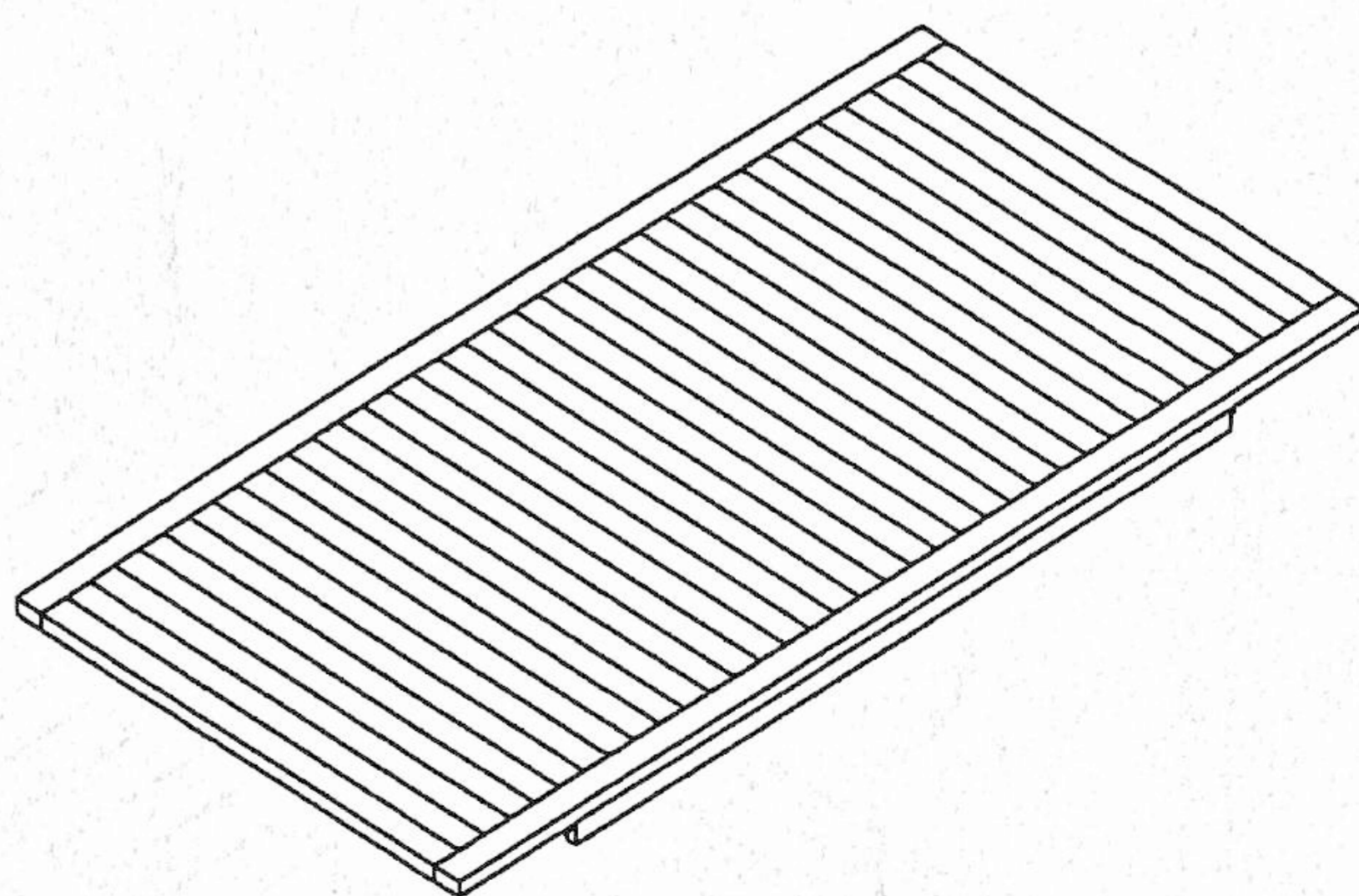


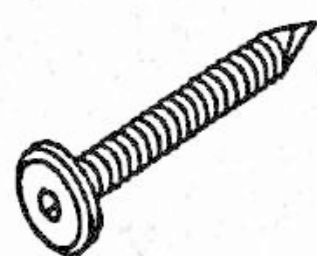
Ⓐ x 2



Ⓑ x 1

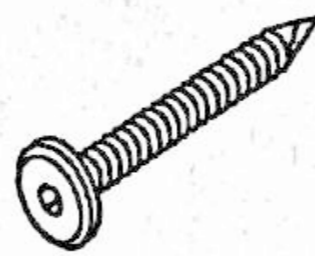


① x 6



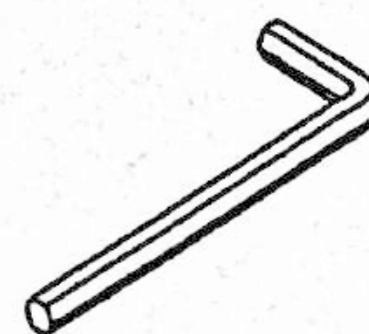
M6x40

② x 4

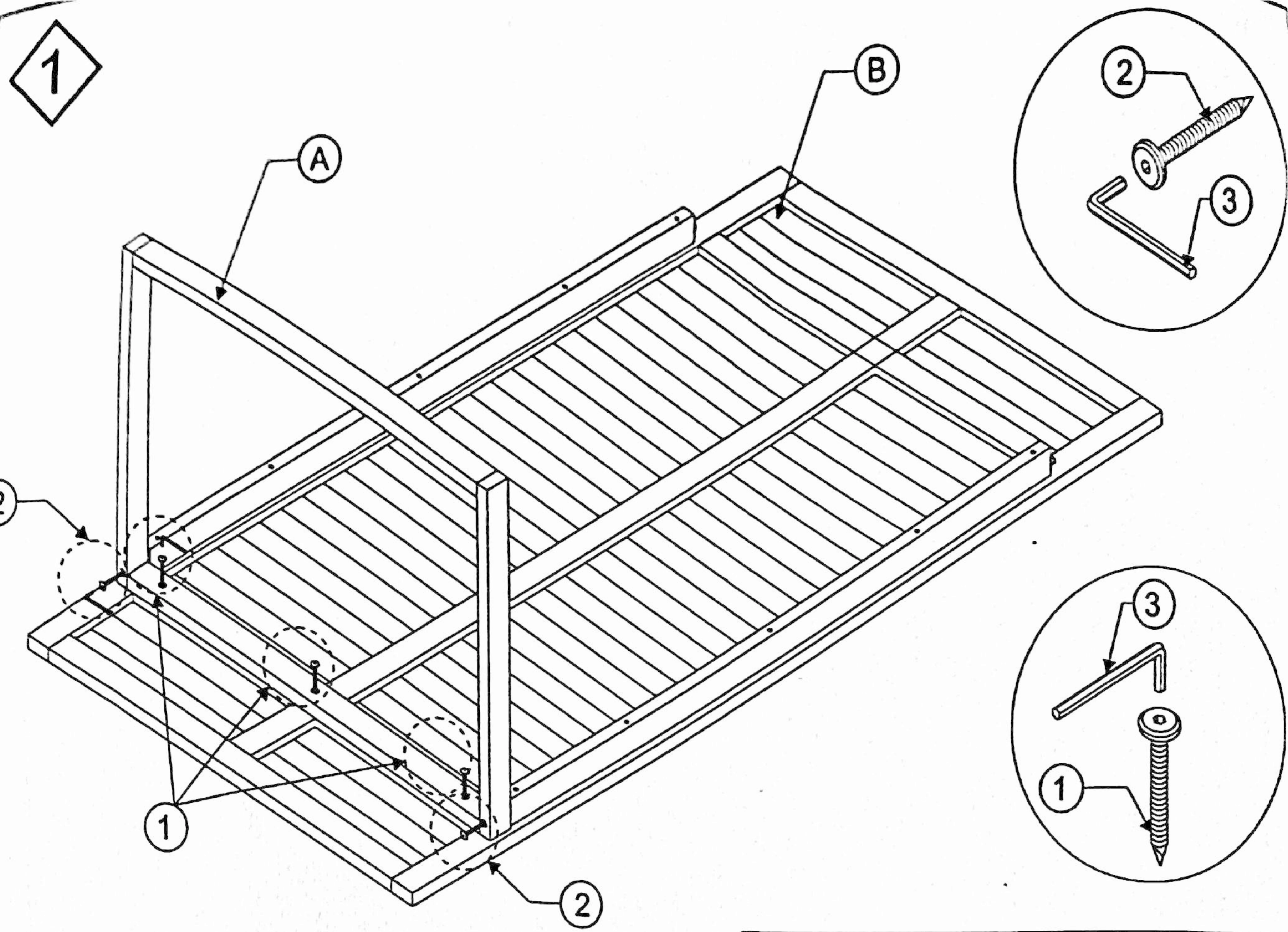





M6x70

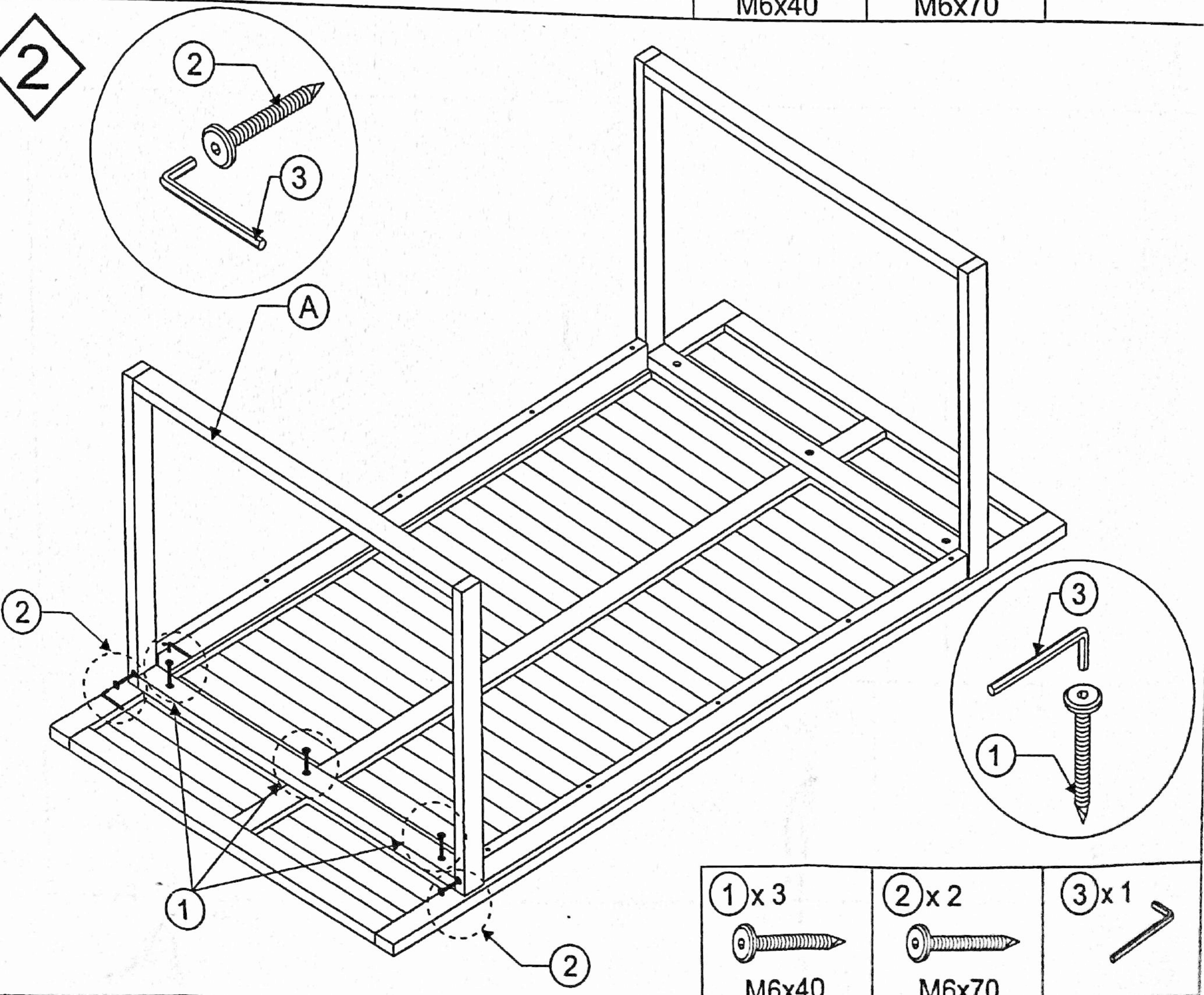
② x 2










① x 3	② x 2	③ x 1
		
M6x40	M6x70	

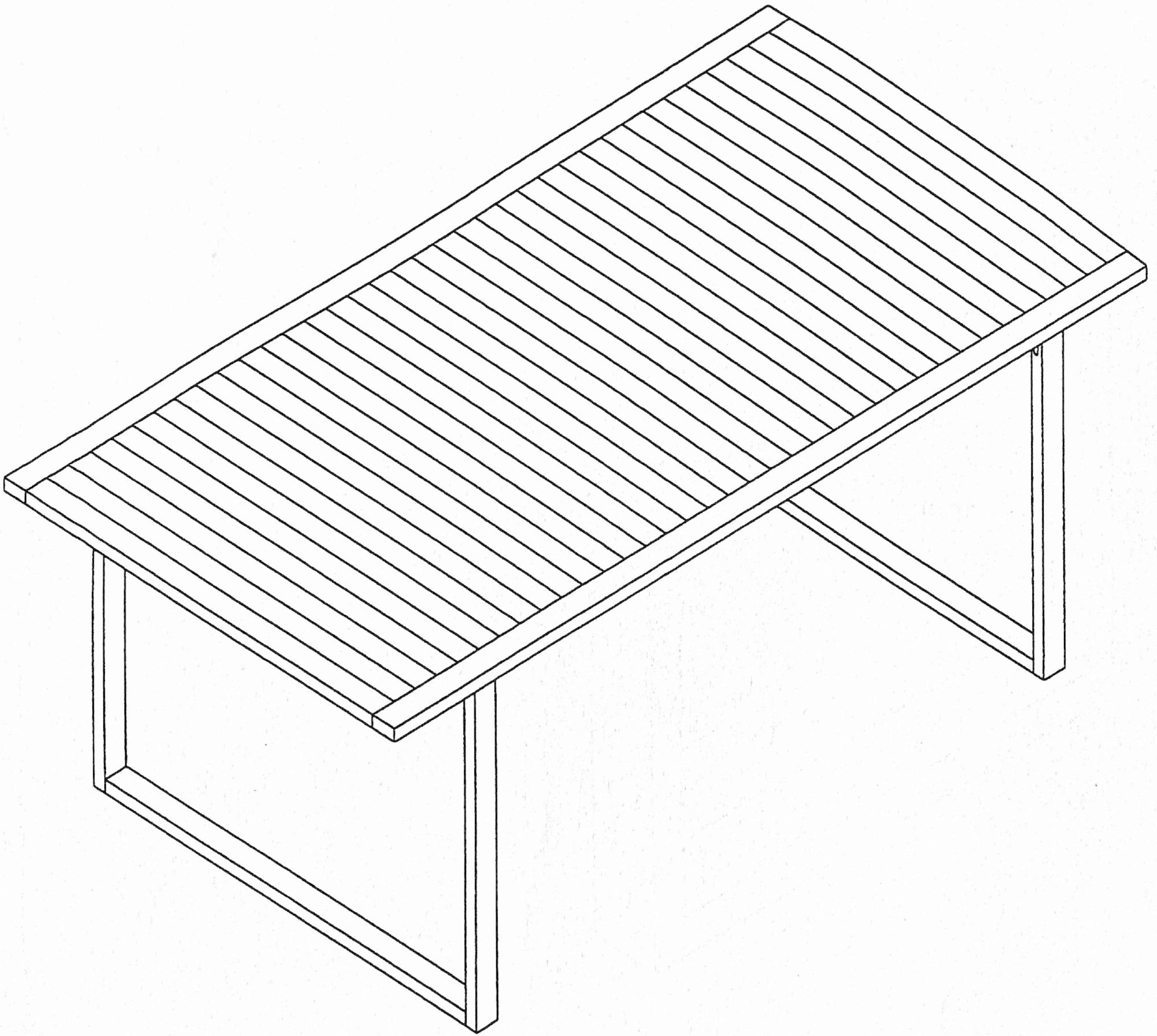


① x 3	② x 2	③ x 1
		
M6x40	M6x70	

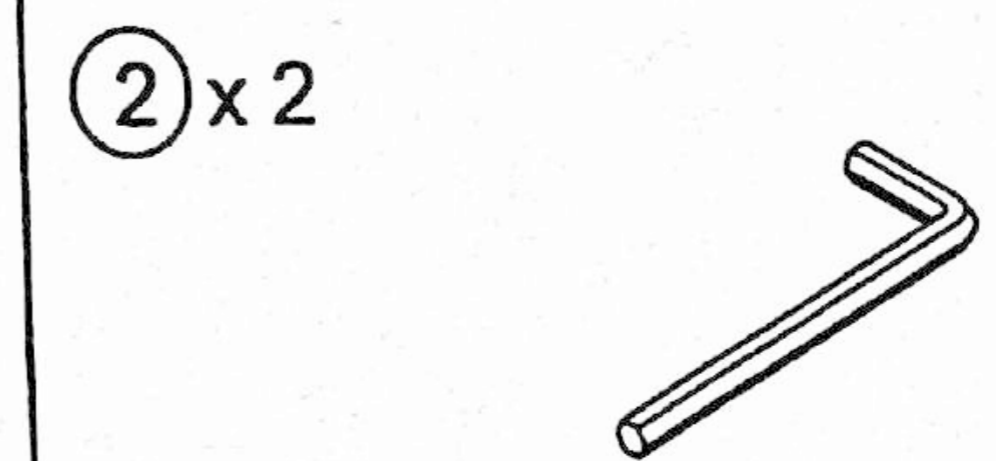
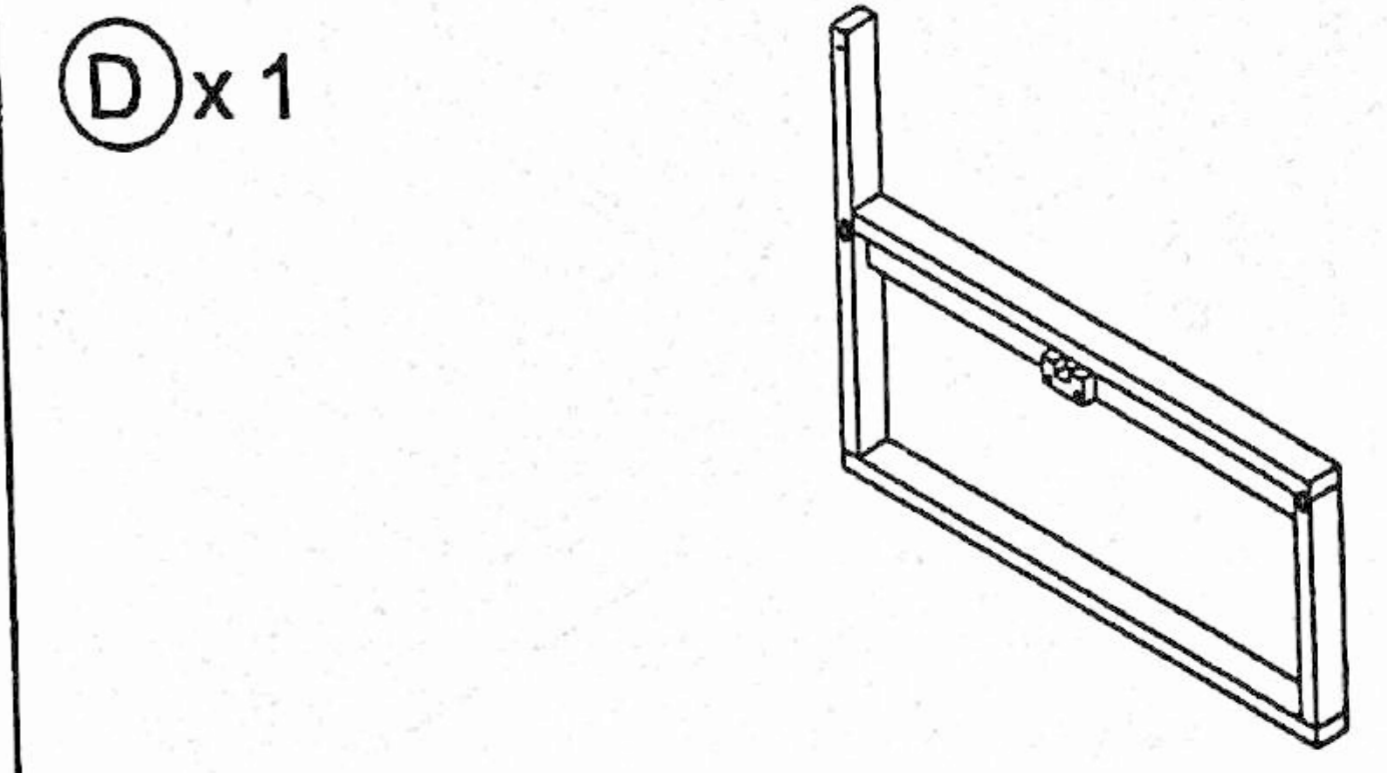
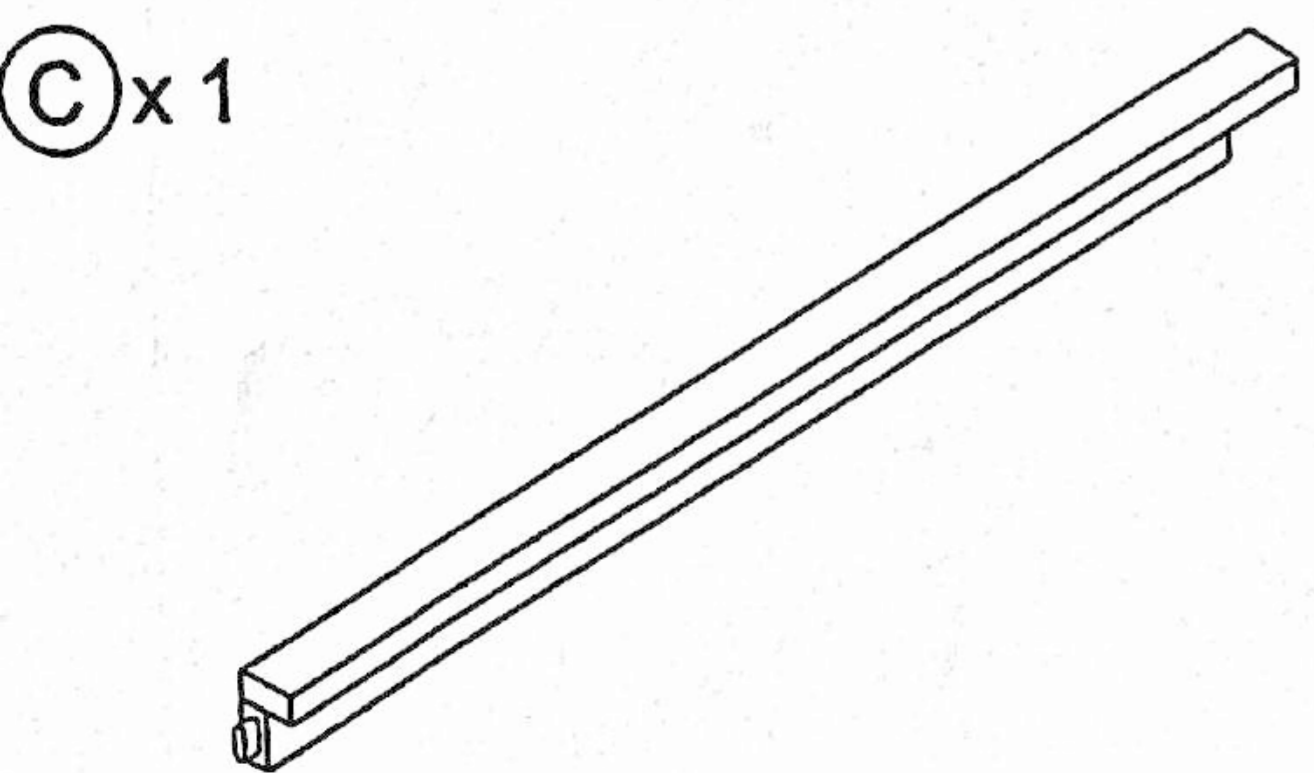
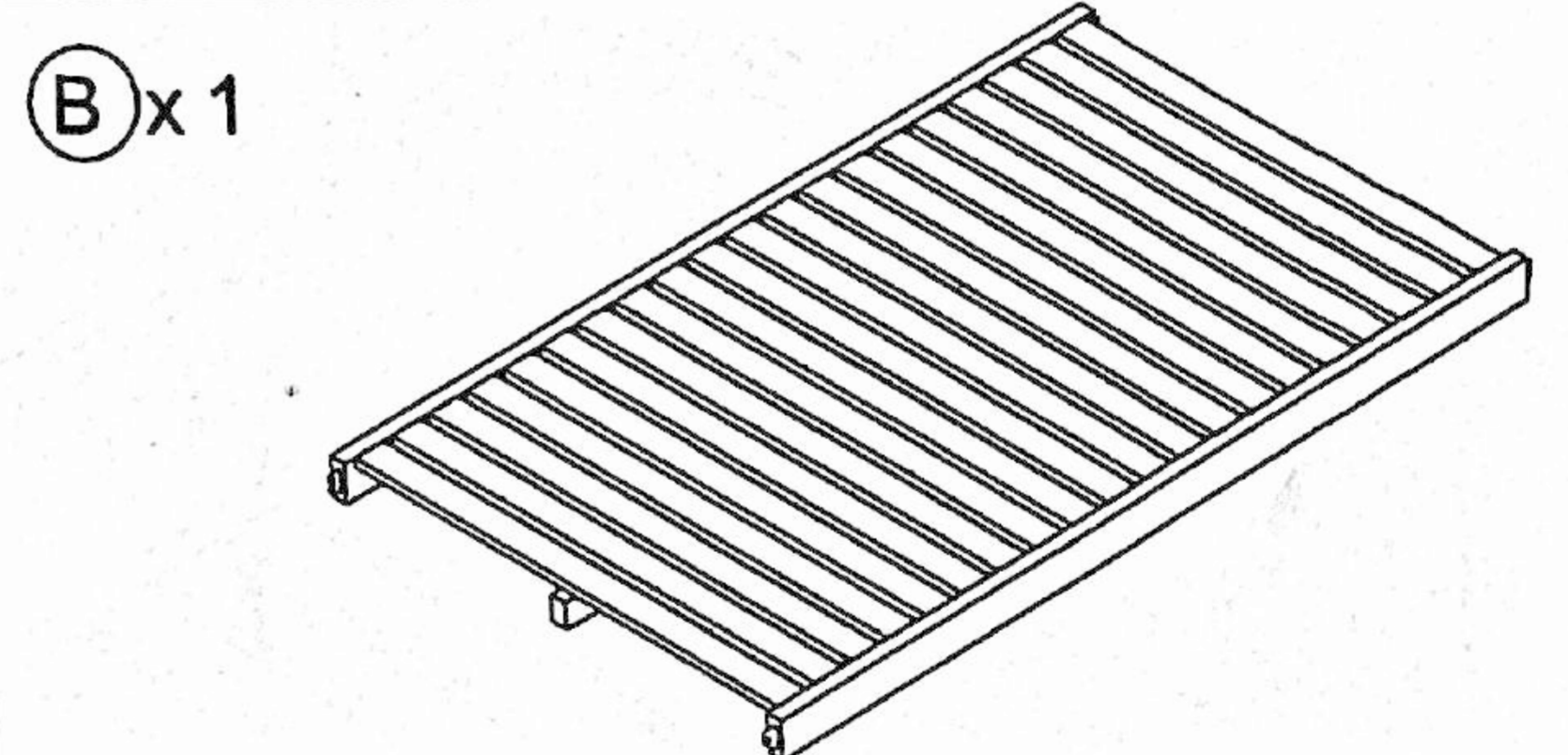
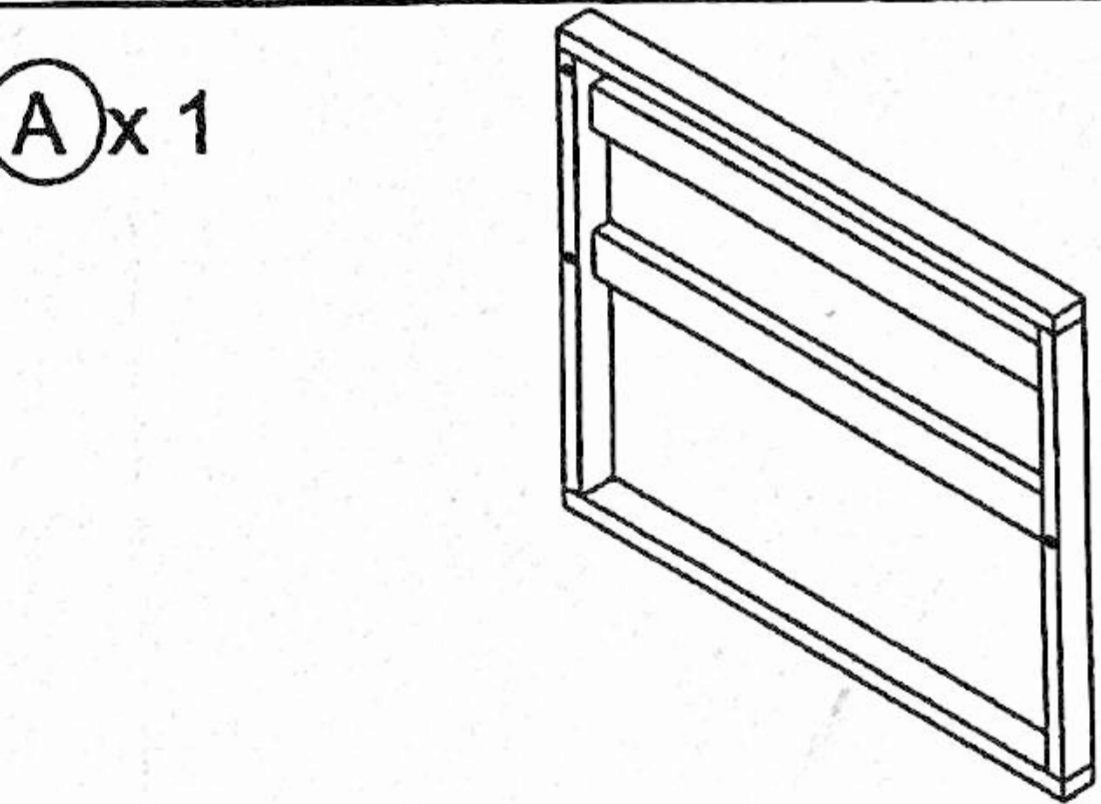
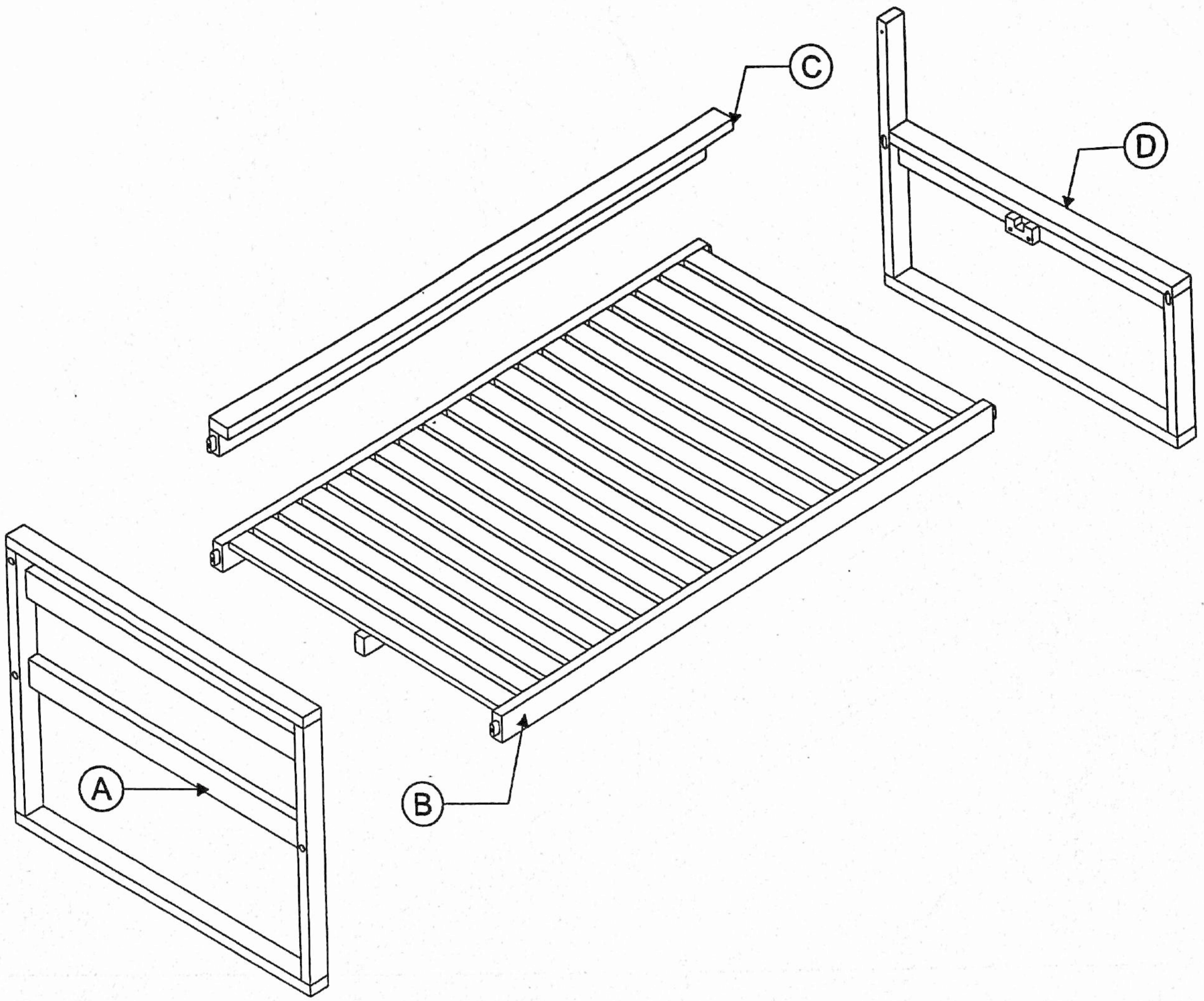




X2



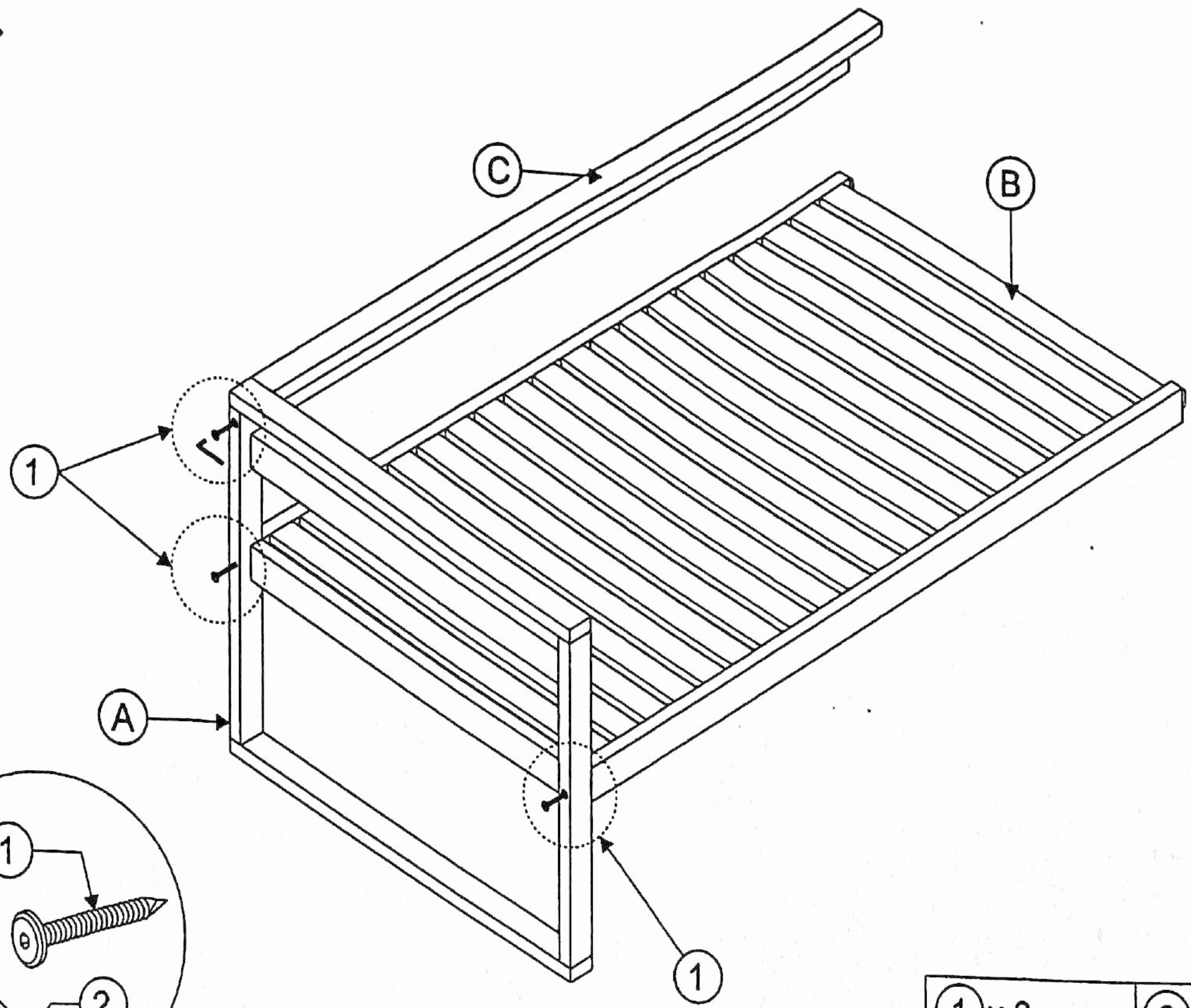






M6x70

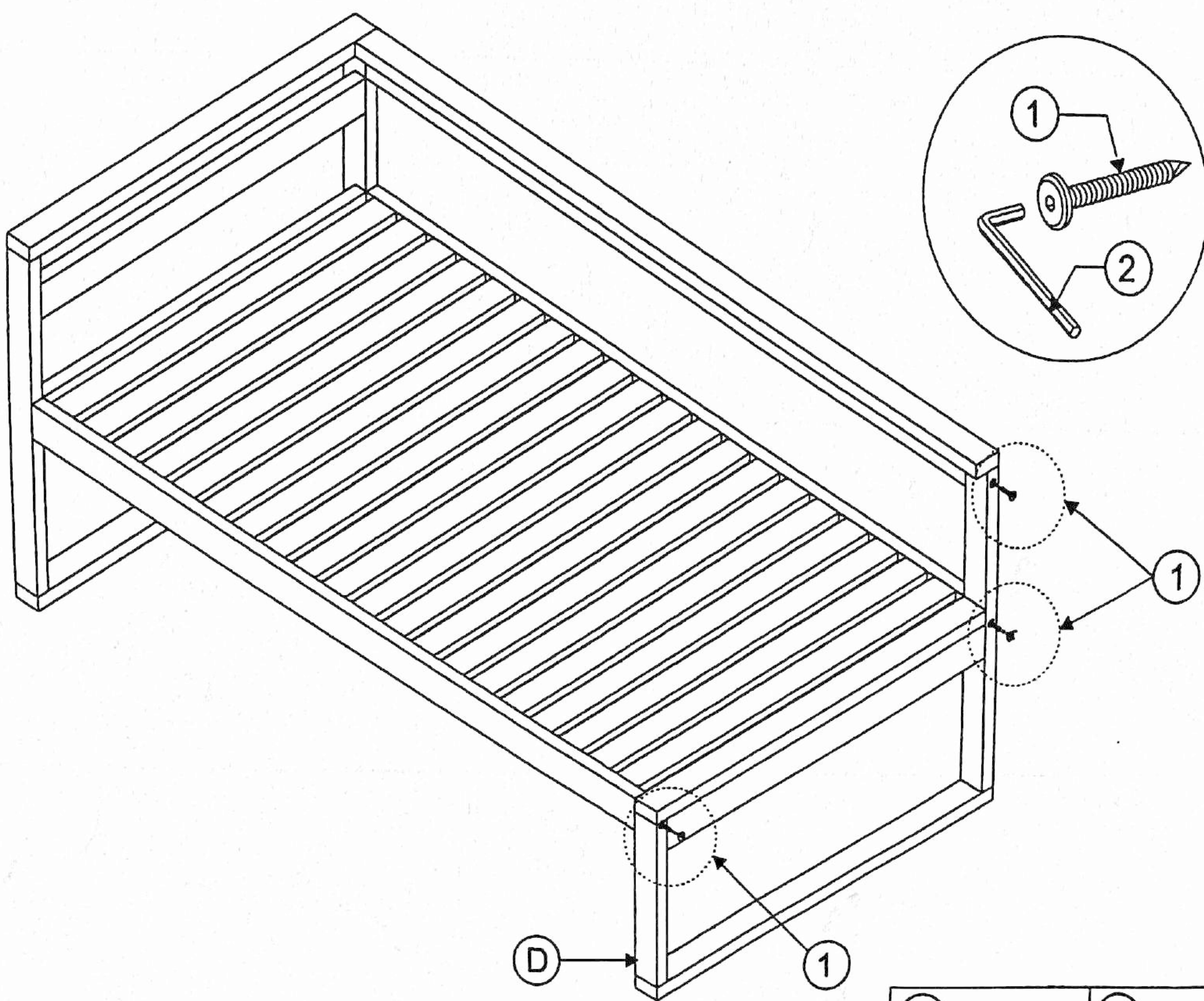




1



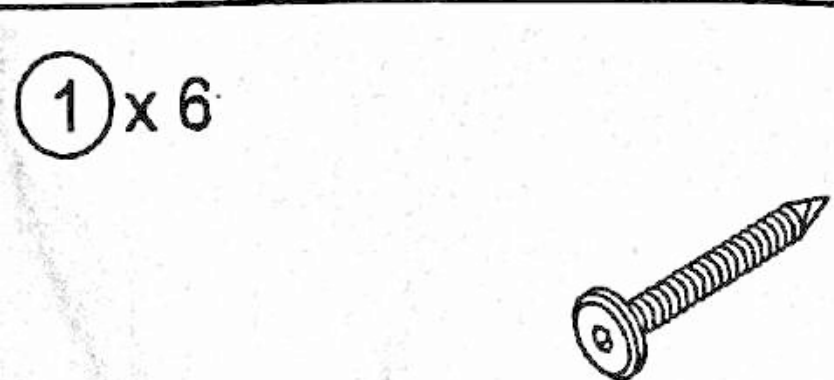
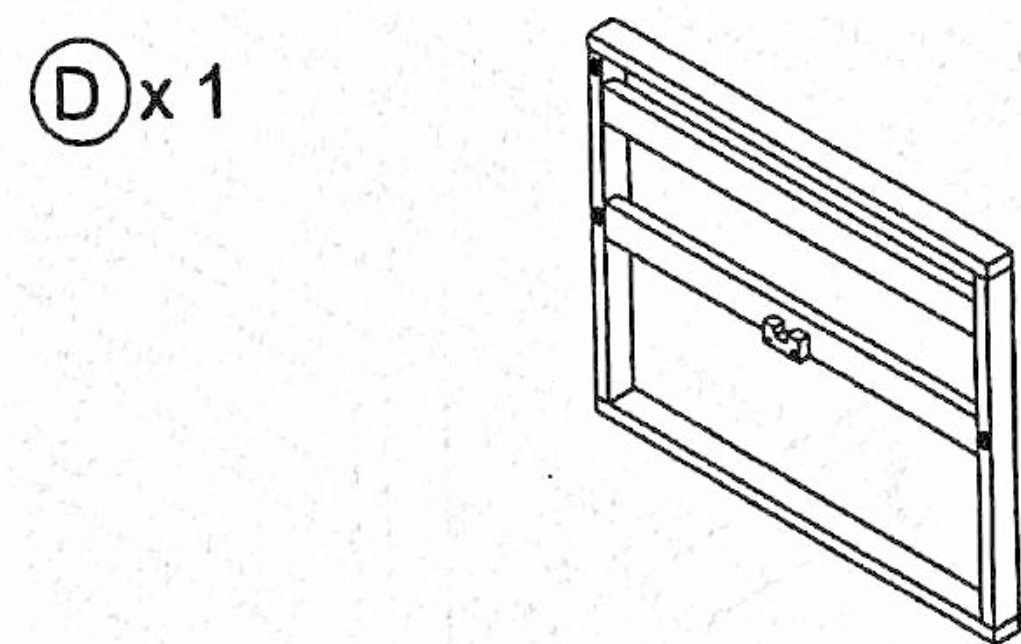
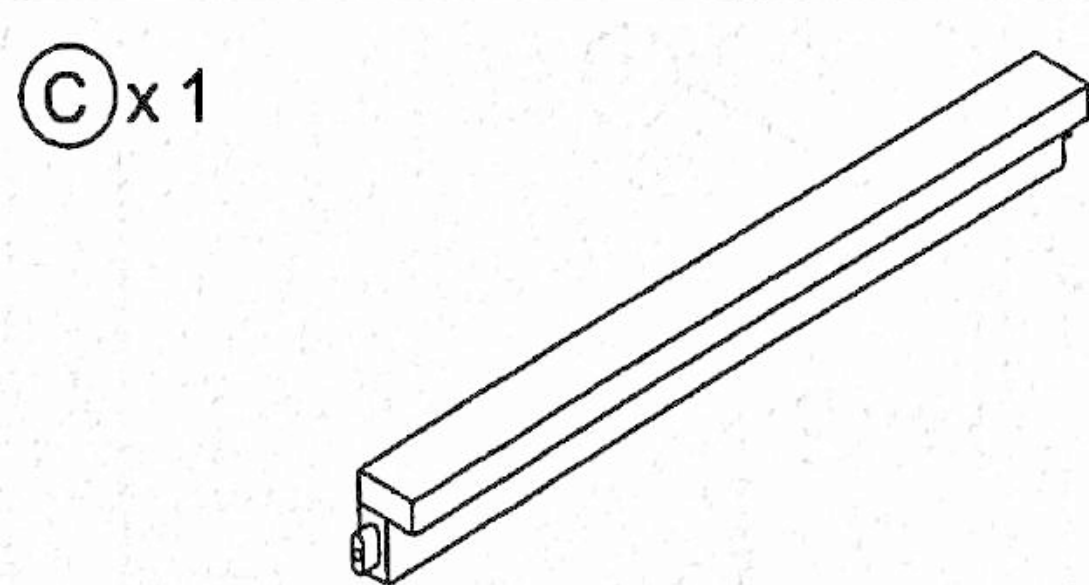
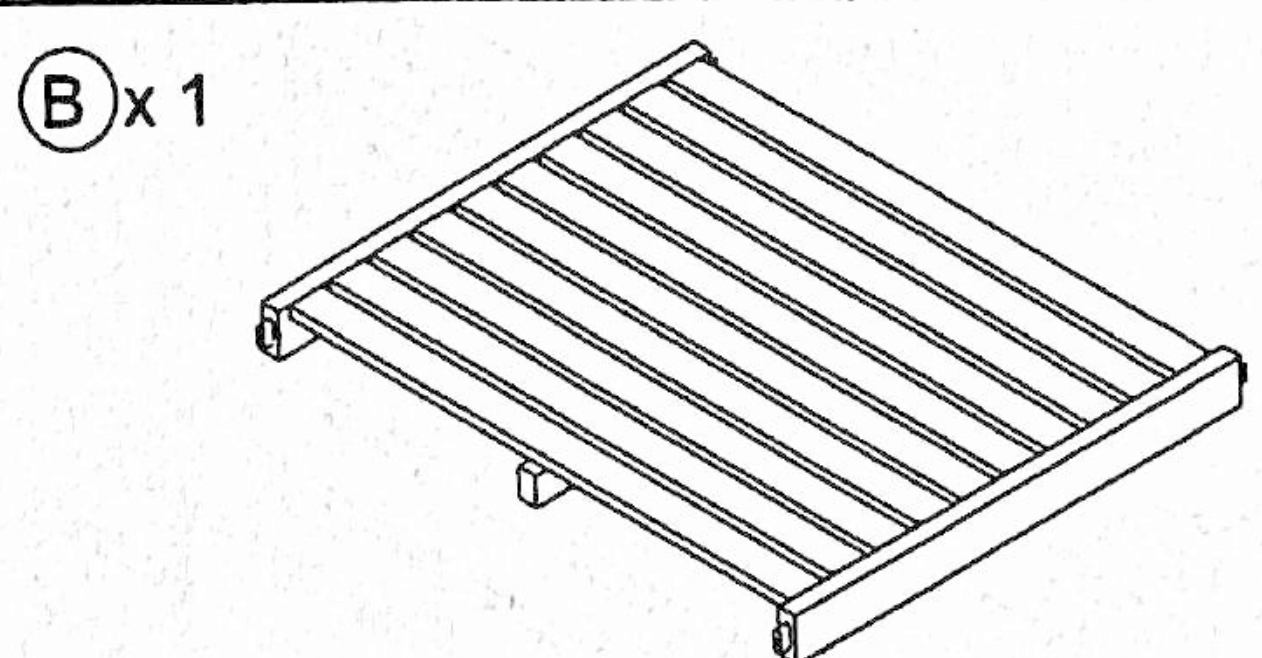
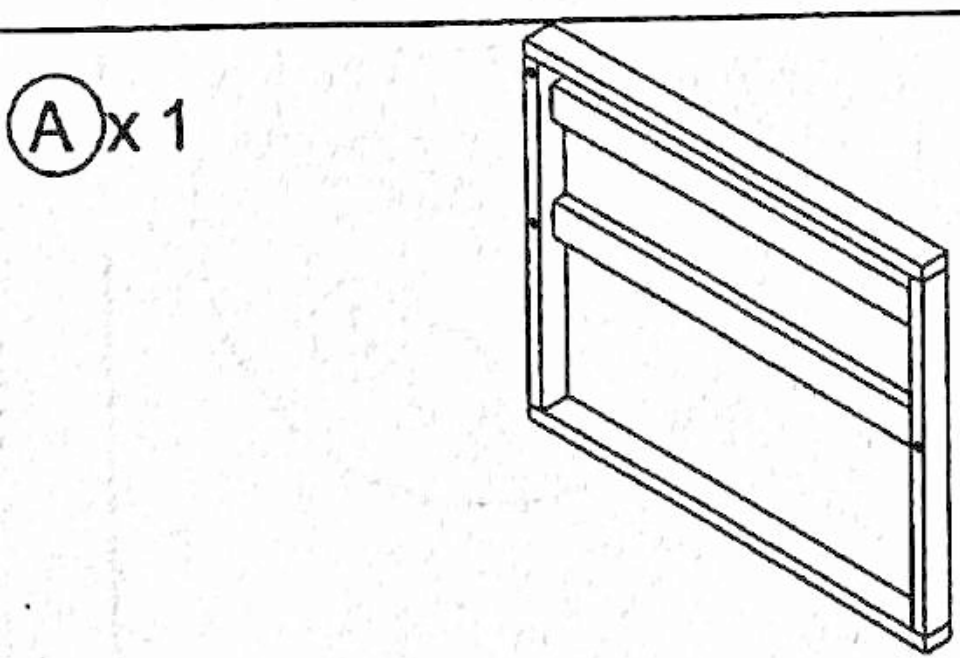
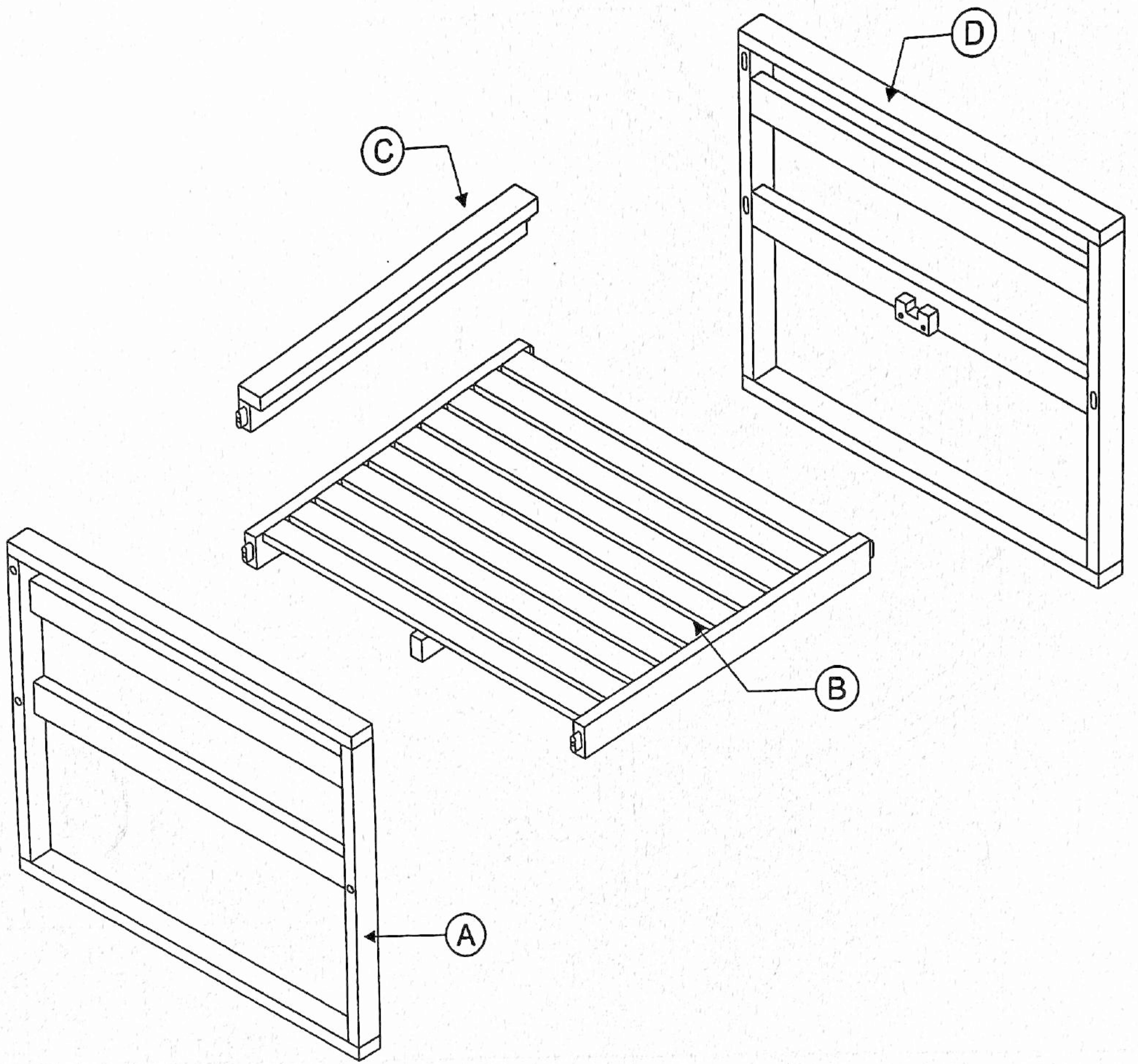
- |   |   |
|---|---|
| 1 x 3   | 2 x 1   |
|  |  |
| M6x70   |   |

2

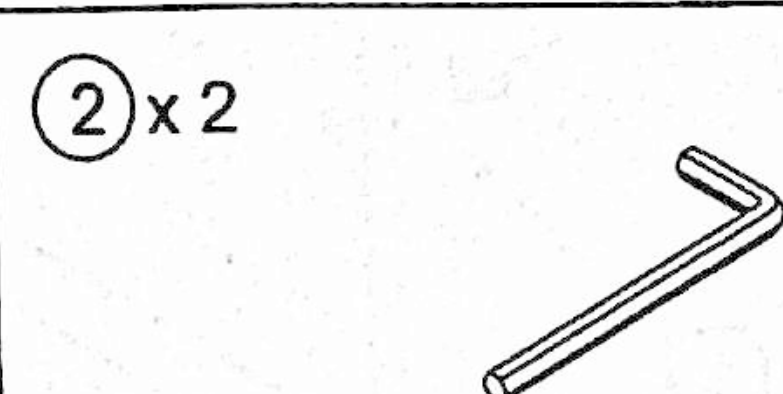


- |   |   |
|---|---|
| 1 x 3   | 2 x 1   |
|  |  |
| M6x70   |   |

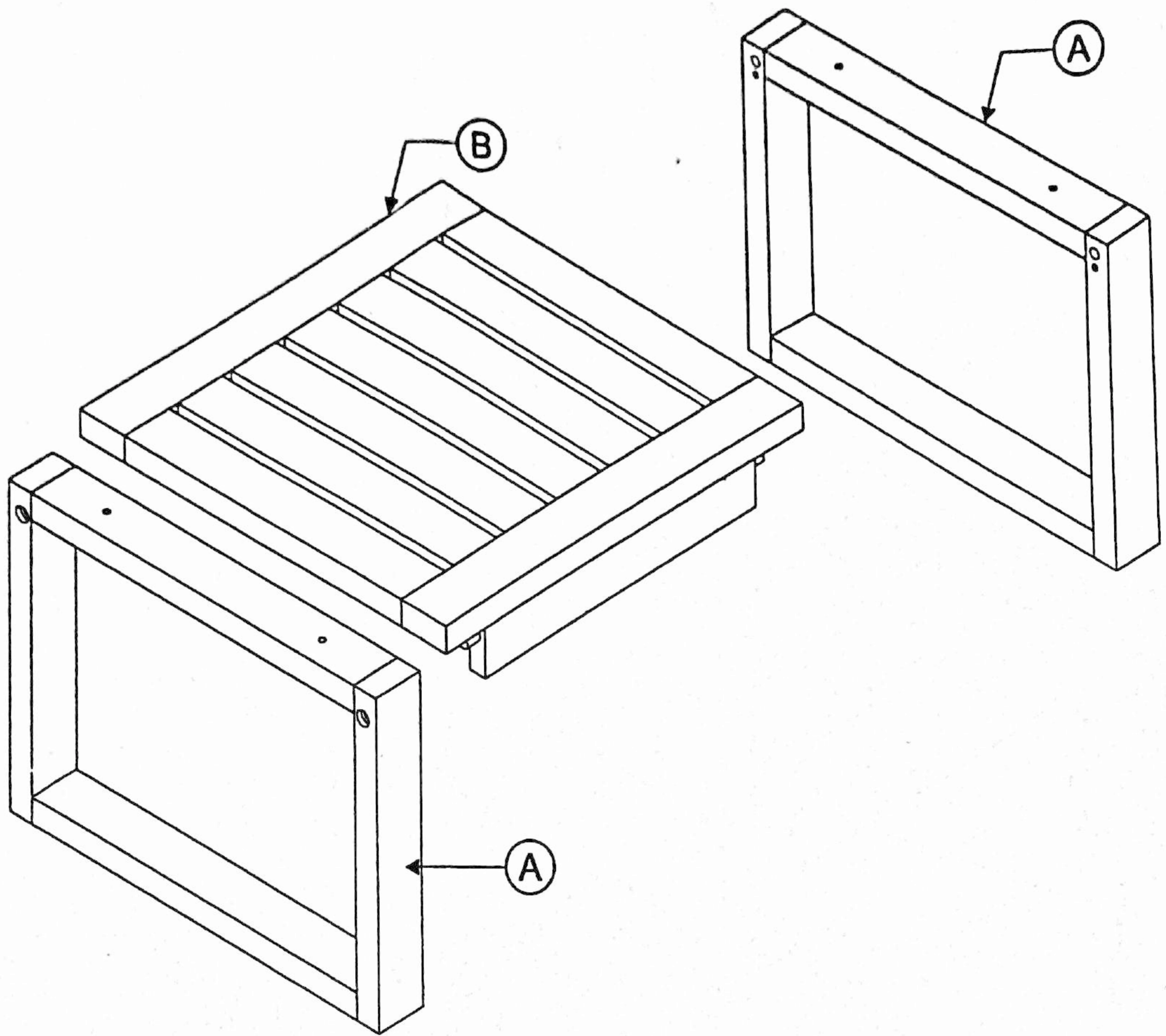




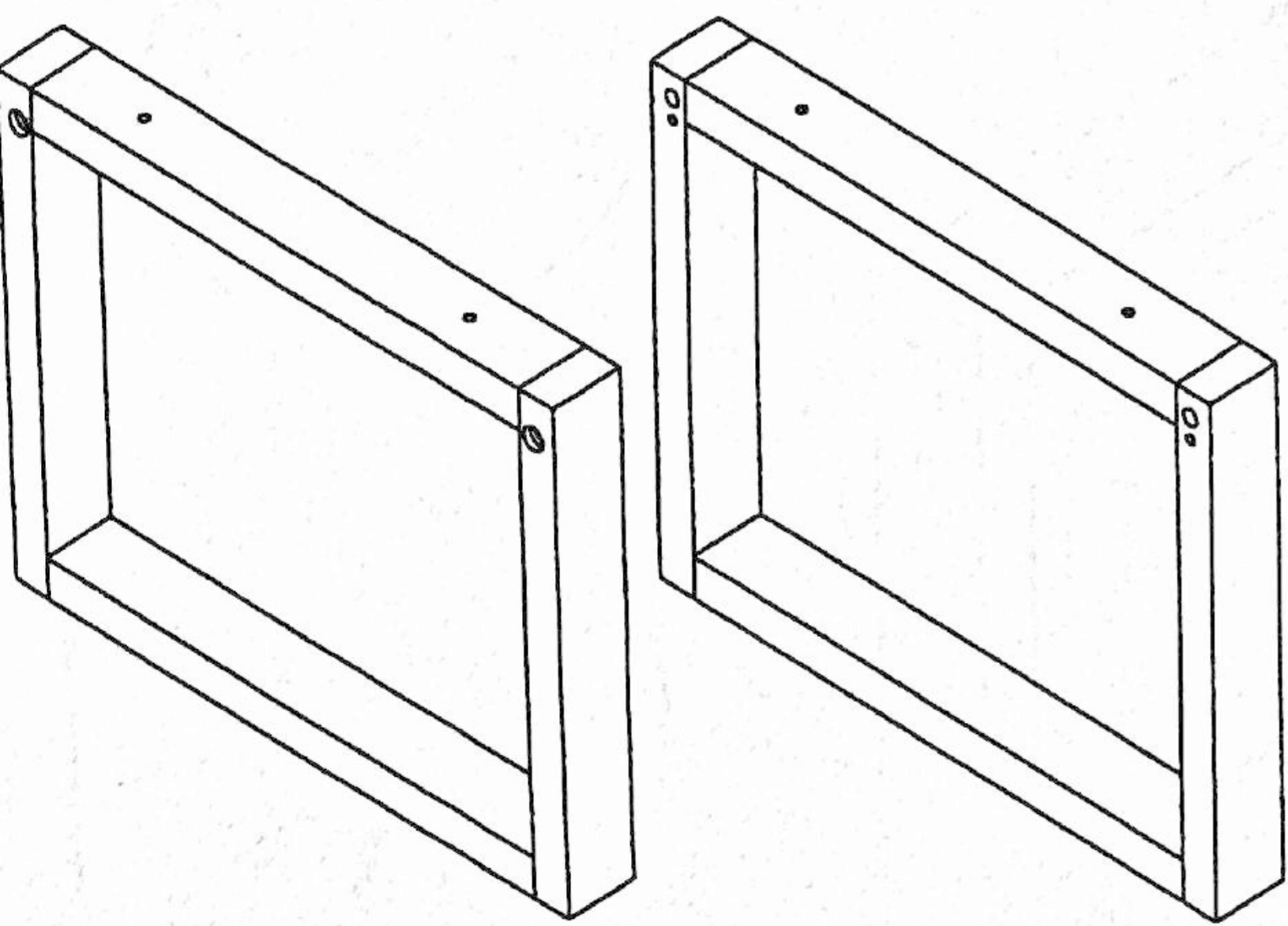
M6x70



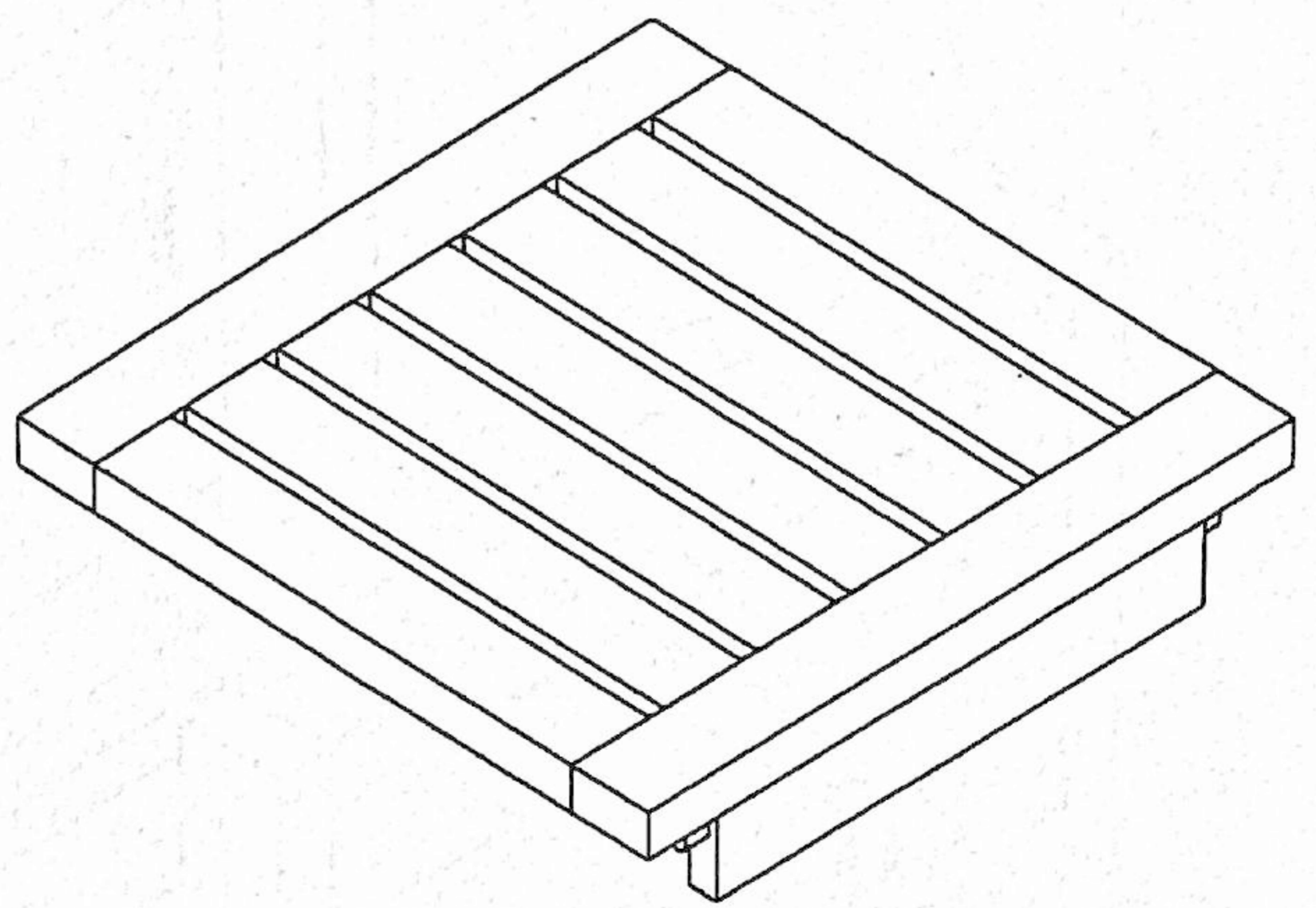




① x 2



② x 1



① x 4



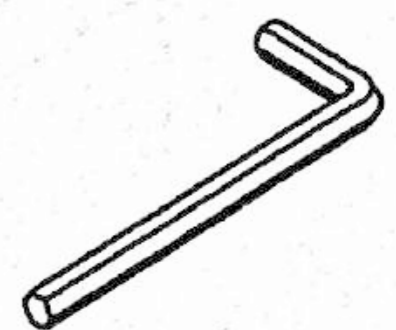
M6x40

② x 4



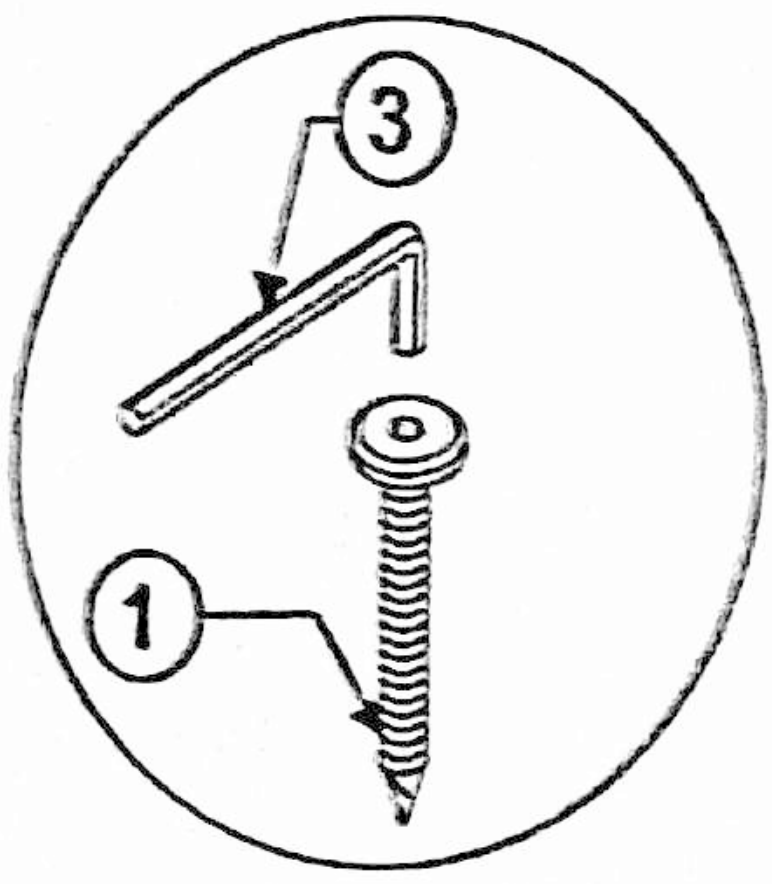
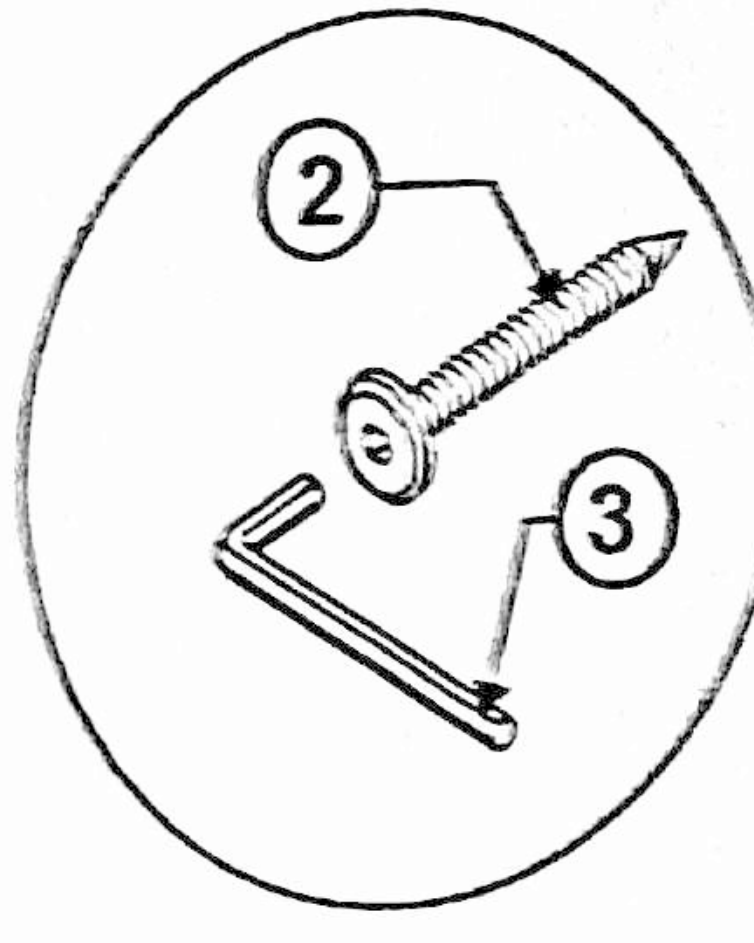
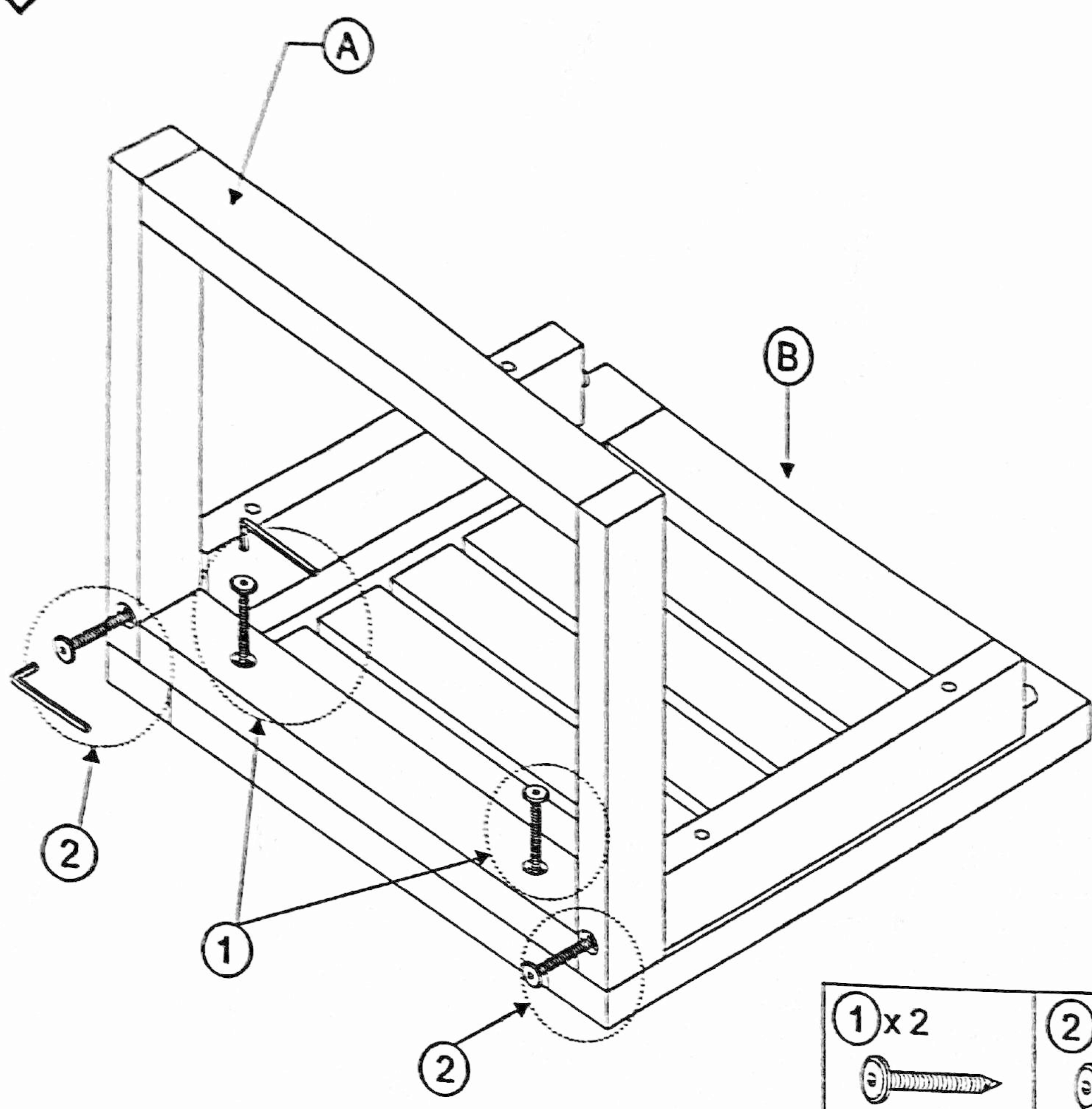
M6x70



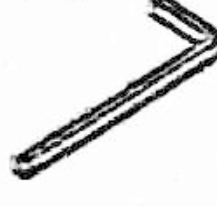
② x 2



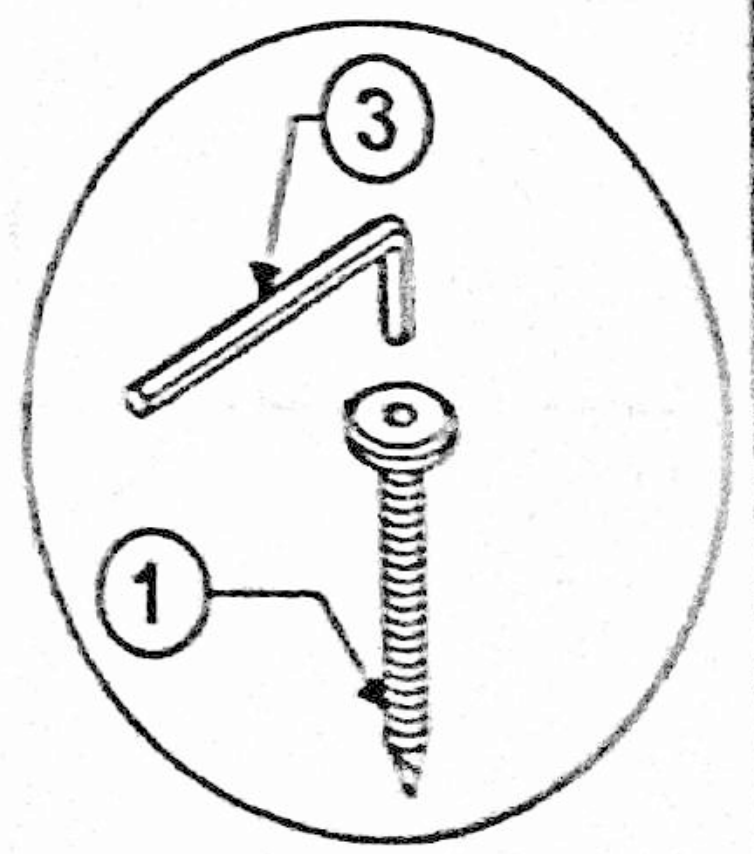
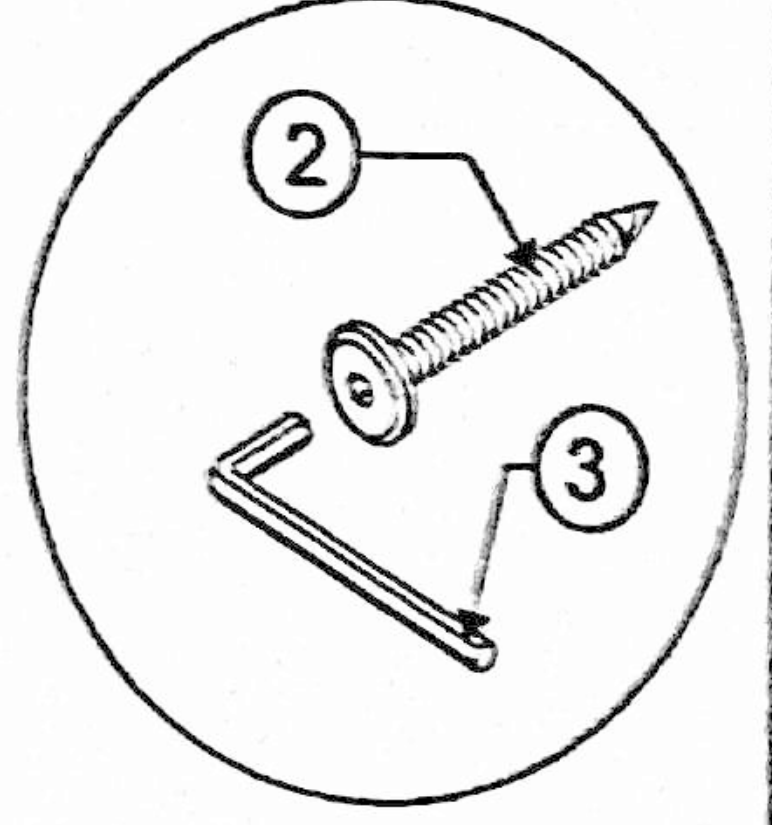
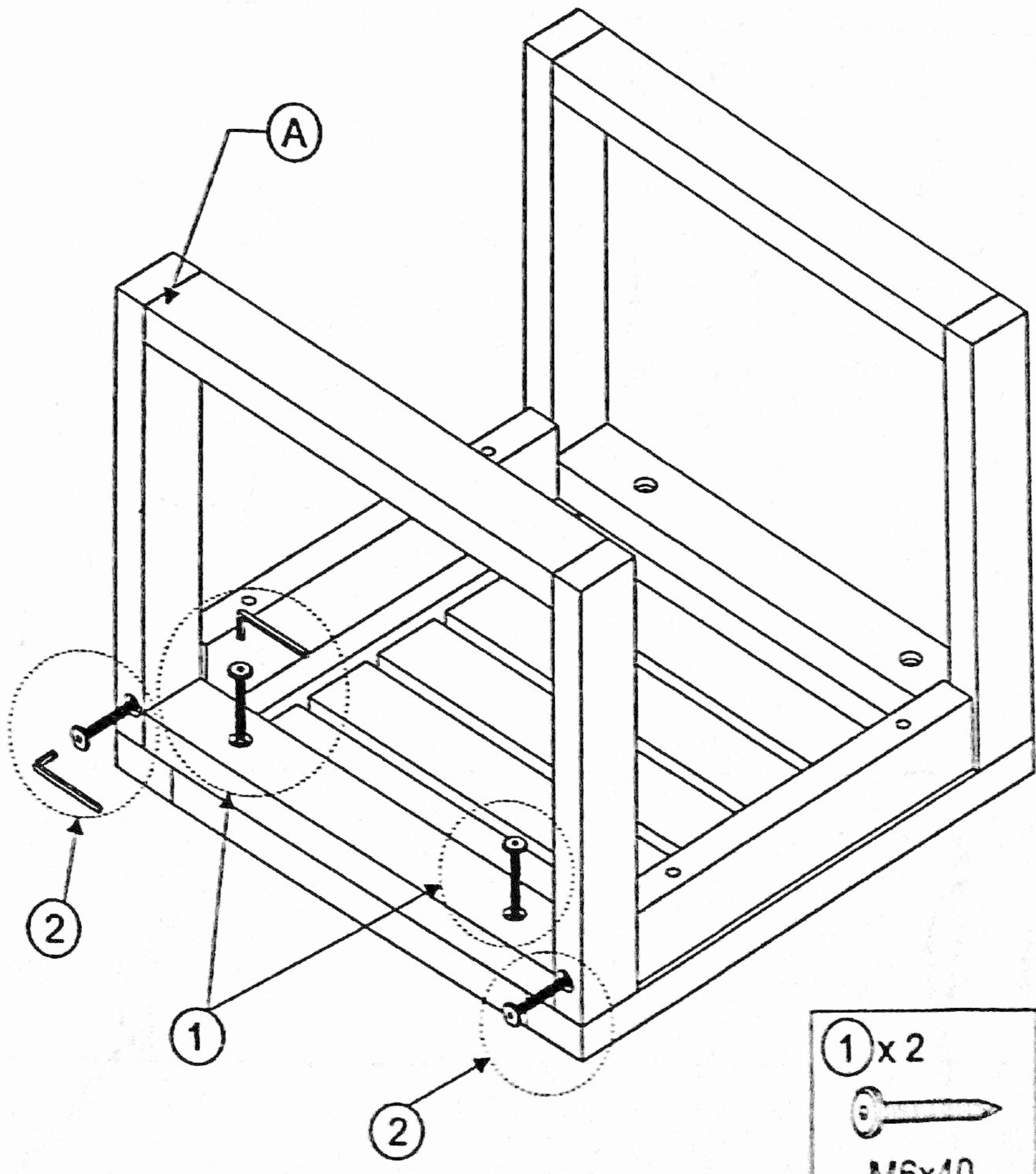



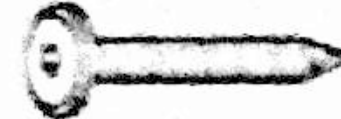

1



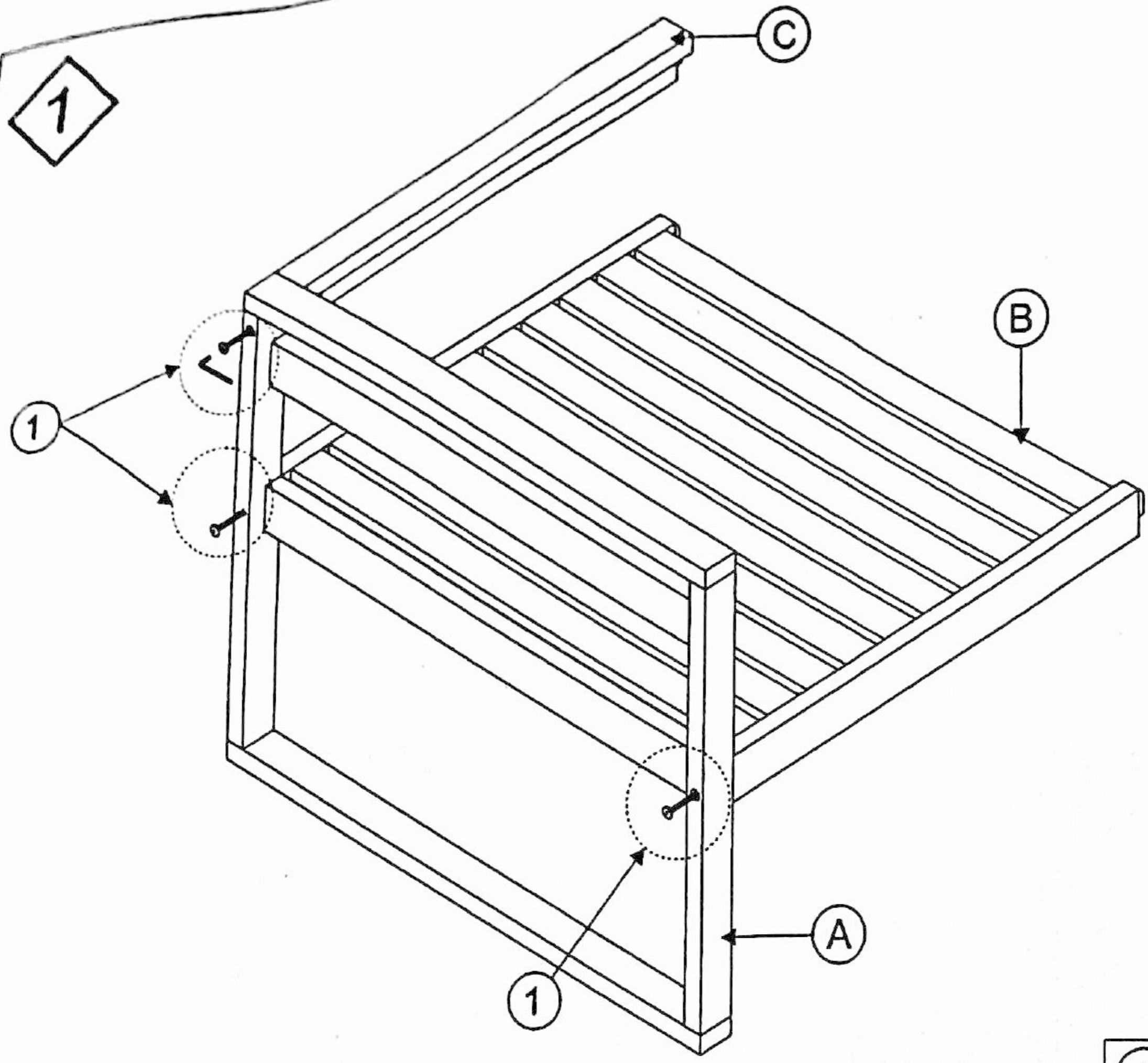
- |   |   |  |
|---|---|--|
| <p>① x 2</p>  <p>M6x40</p> | <p>② x 2</p>  <p>M6x70</p> | <p>③ x 1</p>  |
|---|---|--|


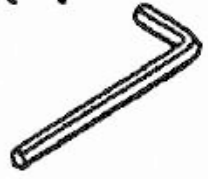
2

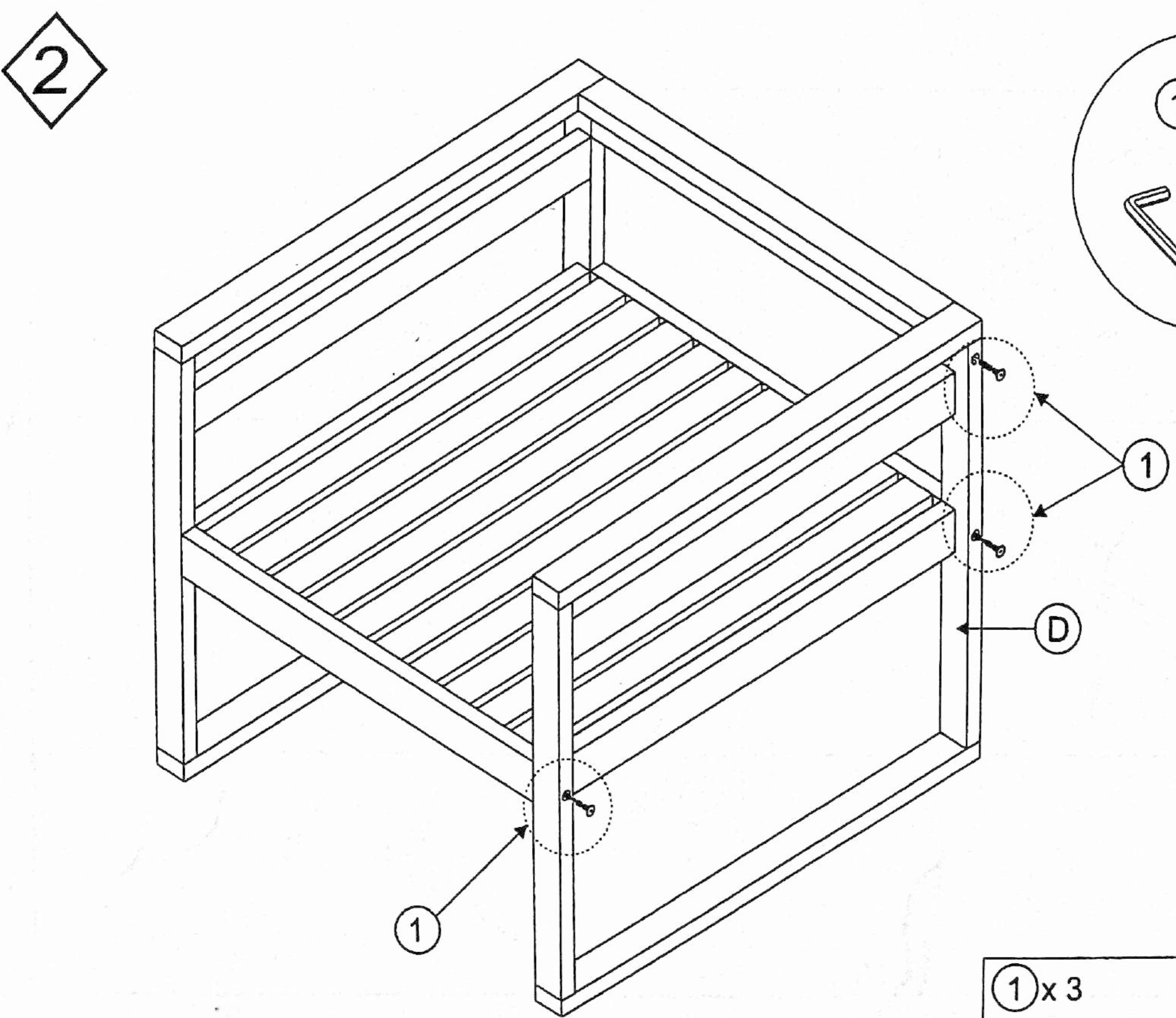




- |   |   |  |
|---|---|--|
| <p>① x 2</p>  <p>M6x40</p> | <p>② x 2</p>  <p>M6x70</p> | <p>③ x 1</p>  |
|---|---|--|





- |   |  |
|---|--|
| <p>① x 3</p>  <p>M6x70</p> | <p>② x 1</p>  |
|---|--|



- |   |  |
|---|--|
| <p>① x 3</p>  <p>M6x70</p> | <p>② x 1</p>  |
|---|--|



3

